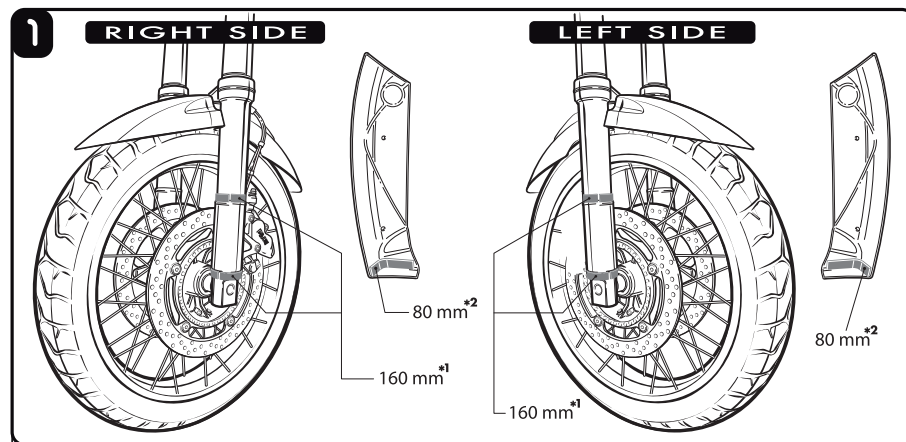
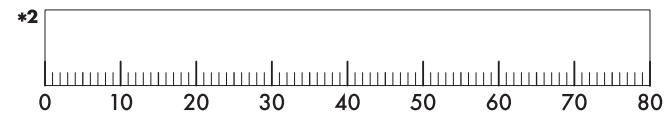
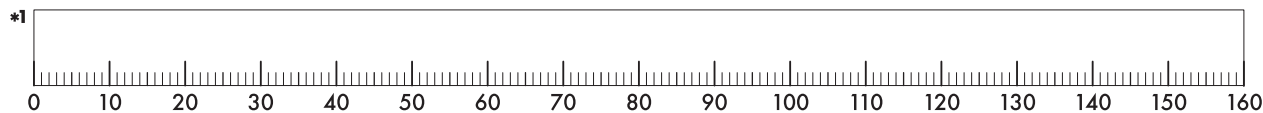
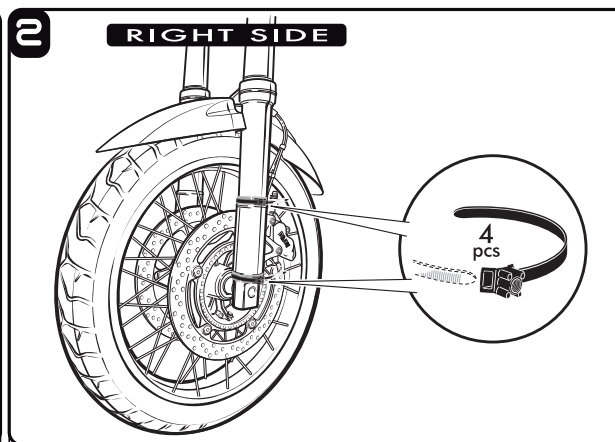


I Questo indispensabile accessorio protegge efficacemente gli steli della forcella da urti o pietrisco valorizzando e completando ulteriormente l'estetica della BMW R 1200 GS. Il montaggio estremamente semplice garantisce un risultato estetico funzionale di rilievo.

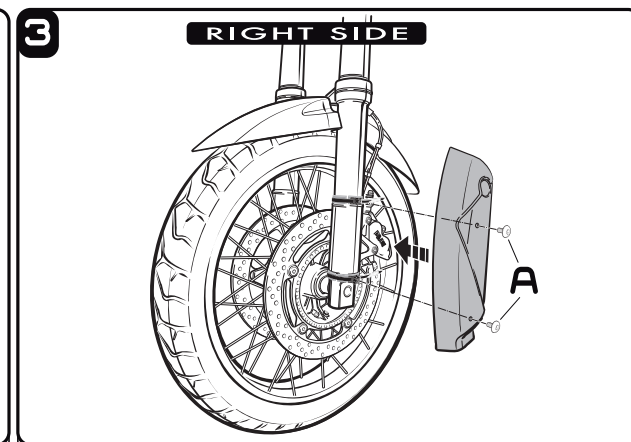
Operazione preventiva: utilizzando i riferimenti millimetrati in scala riportati sotto, tagliare rispettivamente n° 4 strisce di neoprene della misura di 160 mm*1 e n° 2 strisce di 80 mm*2



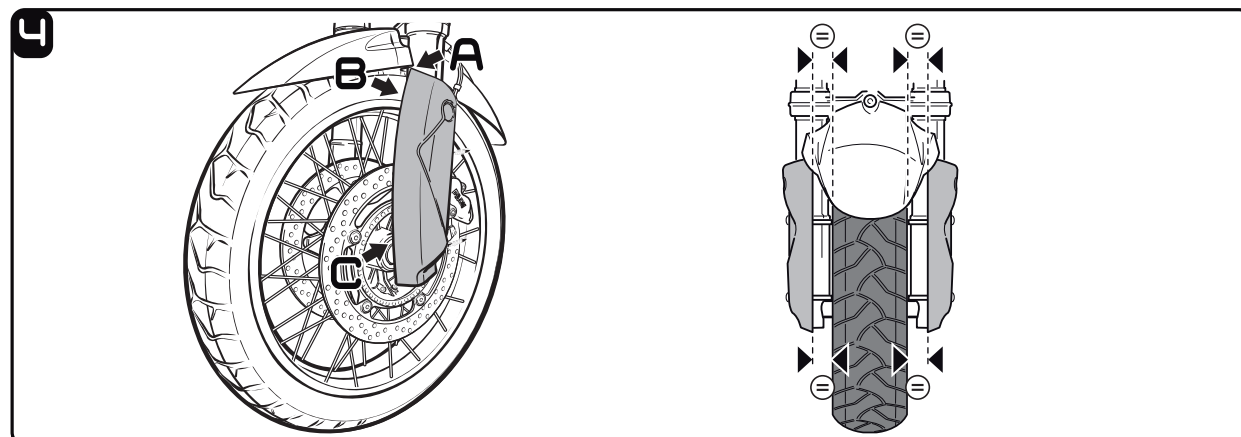
Applicare le strisce ricavate nelle posizioni in figura.



Montare i supporti filettati con le fascette in dotazione su entrambi i lati ruota evitando di serrarle completamente.



Montare i carter su entrambi i lati ruota e fissare con le viti **A** in dotazione.



Verificare su entrambi i lati ruota, che nei punti **A**, **B** e **C** non si verifichino contatti tra carter e forcella e tra carter e parafango. Verificare inoltre l'allineamento tra i carter e la ruota. Infine serrare a fondo le fascette e tagliarne l'eccedenza.

Sede per placchetta Modeltek design (in dotazione) o placchetta BMW cod. 51142328447 (da ordinarsi da parte dell'utente nella concessionaria di fiducia)

